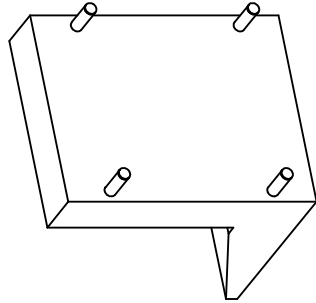


# MOZZA - Instrukcja montażu nóg

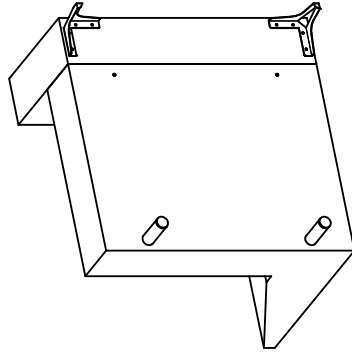
1BB, 2.5BB



Stopa H130 - 4szt.

1EL BB, 1S BB, 2.5F BB, 3F BB

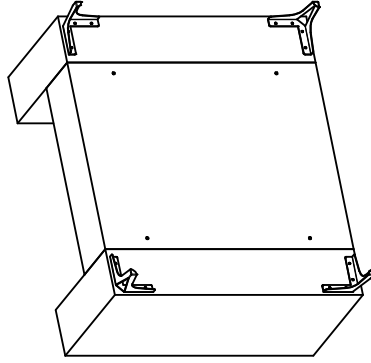
1L/R, 2.5 L/R



Stopa ozdobna - 2szt.  
Śruba M6x16 - 8szt.  
Stopa H130 - 2szt.

1EL L/R, 1S L/R, 2.5F L/R, 3F L/R

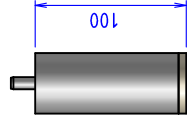
1, 2.5



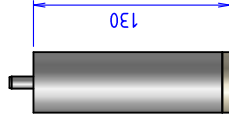
Stopa ozdobna - 4szt.  
Śruba M6x16 - 16szt.

1EL, 1S, 2.5F, 3F

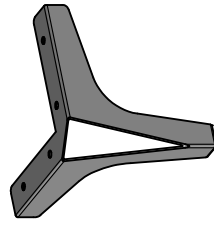
Stopa H100



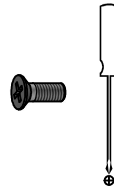
Stopa H130



Stopa ozdobna H130



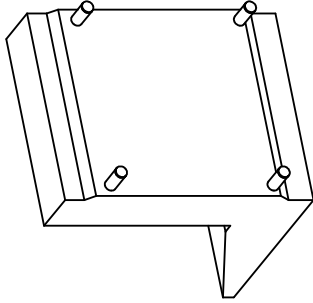
Śruba M6x16



**FENIKS**  
FURNITURE COLLECTION

LCH

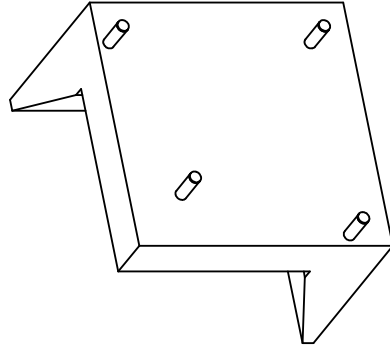
Stopa H100 - 4szt.



OTM

Stopa ozdobna - 2szt.  
Śruba M6x16 - 8szt.  
Stopa H100 - 2szt.

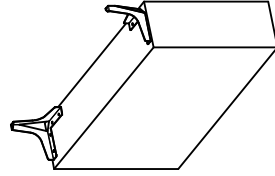
E



Stopa ozdobna - 4szt.  
Śruba M6x16 - 12szt.  
Stopa H130 - 2szt.

Stopa H130 - 4szt.

BOK



Stopa ozdobna - 2szt.  
Śruba M6x16 - 4szt.  
Stopa H130 - 2szt.

Stopa ozdobna - 2szt.  
Śruba M6x16 - 8szt.